

Pompe rotative a palette in ottone serie PO 70-400



Per saperne di più

Le pompe rotative prodotte da Fluid-o-Tech e distribuite in tutto il mondo con il marchio "Rotoflow" sono pompe volumetriche progettate per pompare acqua e liquidi moderatamente aggressivi con una portata bassa ed un'elevata prevalenza.

Caratteristiche tecniche e di fabbricazione

Le pompe rotative sono realizzate in ottone con un rotore in AISI 303 mentre la camera pompante e le palette sono in grafite.

Le porte di aspirazione e di mandata sono da 3/8" NPT/GAS.

Le pompe sono predisposte per essere montate direttamente sul motore con una fascetta in acciaio inossidabile. Per le diverse alternative di montaggio si vedano le informazioni tecniche "optional mountings". Temperatura di esercizio massima: 70 °C.

Disponibili su richiesta:

- Elastomeri in Viton®/EPDM
- Valvola di sicurezza
- Filtro da 100 mesh integrato
- Attacco a flangia
- Ottone conforme alla disposizione California AB 1953

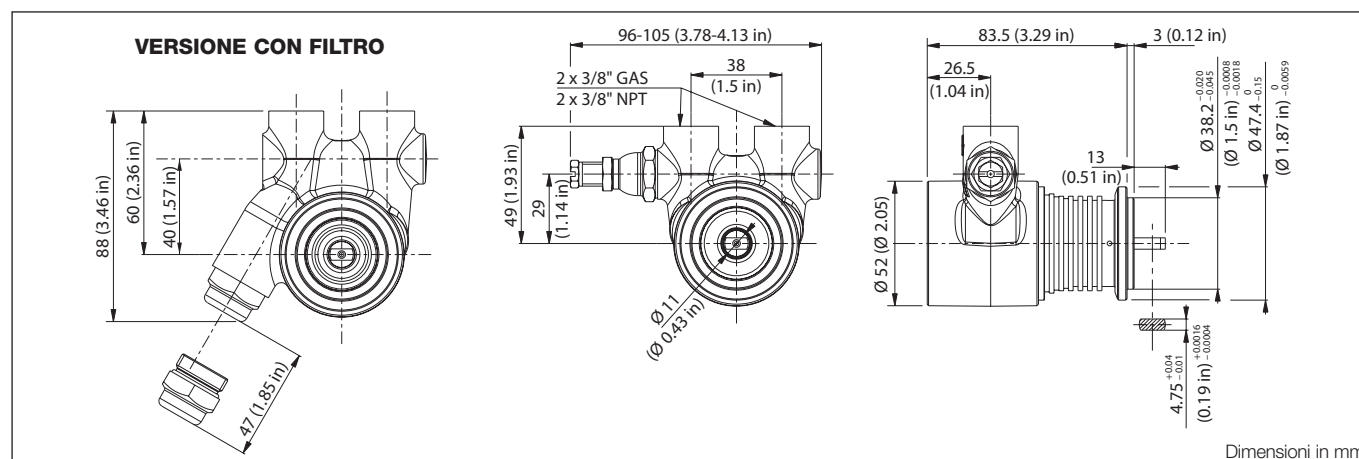


APPLICAZIONI PRINCIPALI

- Distributori automatici
- Sistemi di raffreddamento
- Post mix
- Trattamento acque
- Caffè espresso
- Distributori d'acqua

INFORMAZIONI TECNICHE

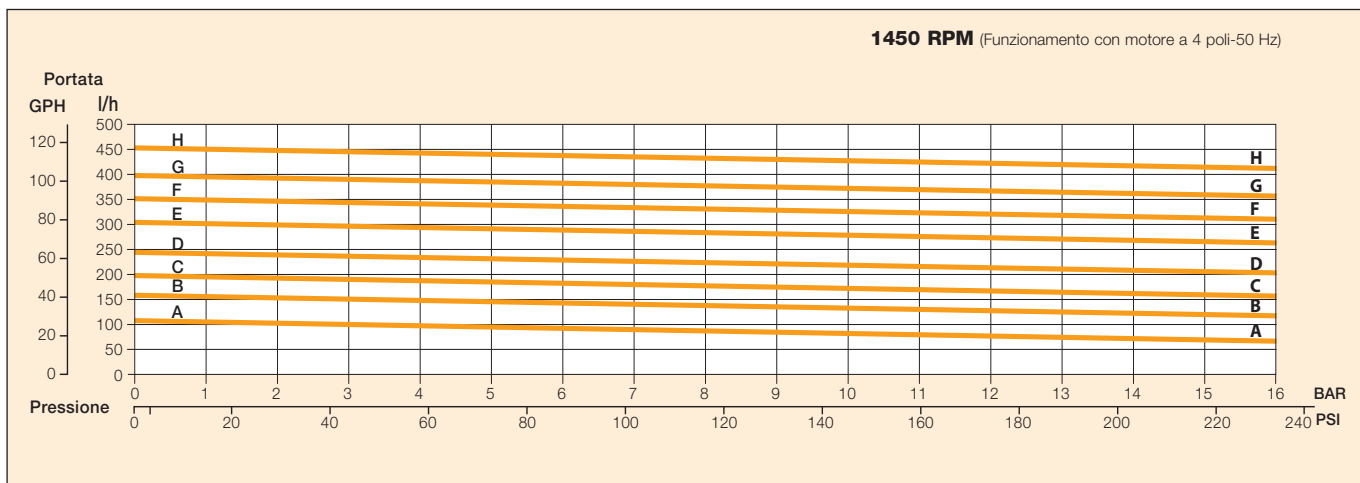
Materiale corpo pompa	Ottone	Pressione statica massima	20 bar
Camera pompante	Grafite	Peso pompa (clamp mount)	senza filtro 1,1 kg
Connessioni	3/8" GAS o NPT		con filtro 1,3 kg
Limite di velocità	1.725 rpm		



Pompe rotative a palette in ottone serie PO 70-400

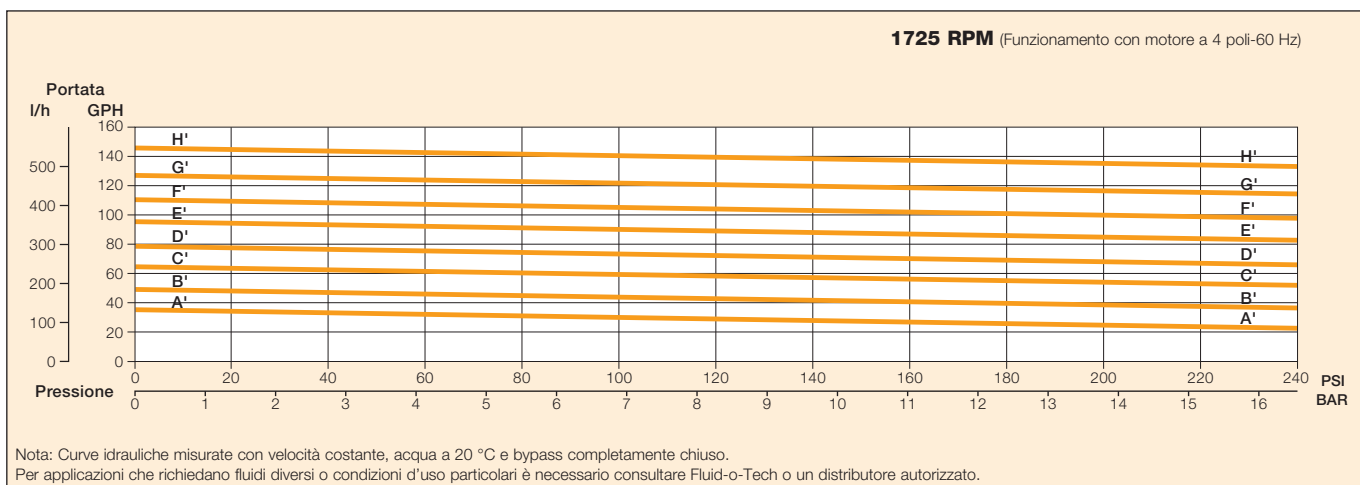
Modello	PO/PA/PW 070	071	074	071x	074x	100	101	104	101x	104x	1500	1501	1504	1501x	1504x	200	201	204	201x	204x					
Curva	A-A					B-B					C-C					D-D									
Valvola di sicurezza	NO	STD	BAL	STD	BAL	NO	STD	BAL	STD	BAL	NO	STD	BAL	STD	BAL	NO	STD	BAL	STD	BAL	NO	STD	BAL	STD	BAL
Filtro	NO	NO	NO	YES	YES	NO	NO	NO	YES	YES	NO	NO	NO	YES	YES	NO	NO	NO	YES	YES	NO	NO	NO	YES	YES

Modello	PO/PA/PW 2500	2501	2504	2501x	2504x	300	301	304	301x	304x	3500	3501	3504	3501x	3504x	400	401	404	401x	404x					
Curva	E-E					F-F					G-G					H-H									
Valvola di sicurezza	NO	STD	BAL	STD	BAL	NO	STD	BAL	STD	BAL	NO	STD	BAL	STD	BAL	NO	STD	BAL	STD	BAL	NO	STD	BAL	STD	BAL
Filtro	NO	NO	NO	YES	YES	NO	NO	NO	YES	YES	NO	NO	NO	YES	YES	NO	NO	NO	YES	YES	NO	NO	NO	YES	YES



Modello	PO/PA/PW 070	071	074	071x	074x	100	101	104	101x	104x	1500	1501	1504	1501x	1504x	200	201	204	201x	204x					
Curva	A'-A'					B'-B'					C'-C'					D'-D'									
Valvola di sicurezza	NO	STD	BAL	STD	BAL	NO	STD	BAL	STD	BAL	NO	STD	BAL	STD	BAL	NO	STD	BAL	STD	BAL	NO	STD	BAL	STD	BAL
Filtro	NO	NO	NO	YES	YES	NO	NO	NO	YES	YES	NO	NO	NO	YES	YES	NO	NO	NO	YES	YES	NO	NO	NO	YES	YES

Modello	PO/PA/PW 2500	2501	2504	2501x	2504x	300	301	304	301x	304x	3500	3501	3504	3501x	3504x	400	401	404	401x	404x					
Curva	E'-E'					F'-F'					G'-G'					H'-H'									
Valvola di sicurezza	NO	STD	BAL	STD	BAL	NO	STD	BAL	STD	BAL	NO	STD	BAL	STD	BAL	NO	STD	BAL	STD	BAL	NO	STD	BAL	STD	BAL
Filtro	NO	NO	NO	YES	YES	NO	NO	NO	YES	YES	NO	NO	NO	YES	YES	NO	NO	NO	YES	YES	NO	NO	NO	YES	YES



Nota: Curve idrauliche misurate con velocità costante, acqua a 20 °C e bypass completamente chiuso.
Per applicazioni che richiedano fluidi diversi o condizioni d'uso particolari è necessario consultare Fluid-o-Tech o un distributore autorizzato.

Fluid-o-Tech si riserva il diritto di modificare le specifiche indicate nel presente catalogo in ogni momento e senza preavviso.

Fluid-o-Tech srl
Via Leonardo da Vinci, 40
20094 Corsico, Milano, Italy
Tel. +39 02 8917071
Fax +39 02 89170799
info@fluidotech.it

Fluid-o-Tech Int'l Inc.
161 Atwater St.,
06479 Plantsville CT (USA)
Tel. +1 (860) 276-9270
Fax +1 (860) 620-0193
info@fluid-o-tech.com

Fluid-o-Tech Int'l Inc. Japan
203, 2-17-19, Ebara, Shinagawa
Tokyo 142-0063, Japan
Tel. +81 (0) (3) 3783-9660
Fax +81 (0) (3) 3783-9661
k.kato@fluidotech.com

Fluid-o-Tech Asia (Beijing) Co., Ltd
Jingwei Industrial Zone,
Beifang Huairou, Beijing, 101400, PRC
Tel. +86 (0) (10) 61684650
Fax +86 (0) (10) 61684651
info@fluidotech-asia.com