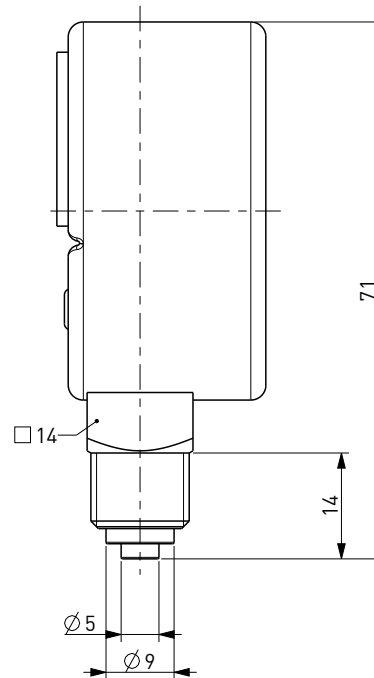
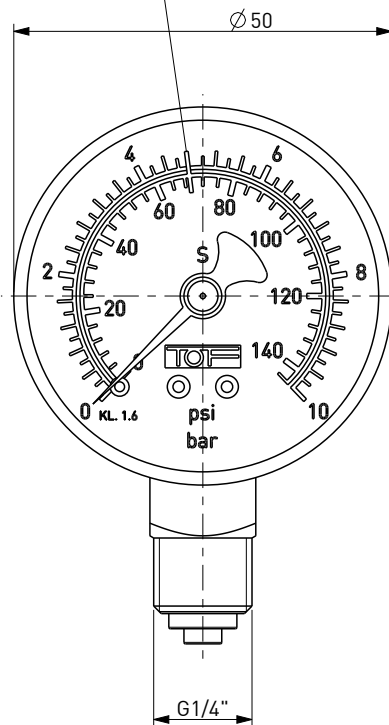


TACCA ROSSA 4.8 BAR



DISEGNO DI PROPRIETA' RISERVATA
A TUTTI GLI EFFETTI DI LEGGE

COD. 122138

- MANOMETRO Ø50 - SCALA BAR E PSI - F.S. 10 BAR - TACCA 4.8 BAR

- LOW PRESSURE GAUGE Ø50 - SCALE BAR/PSI - 0-10 BAR - 4.8 BAR RED SIGN